



www.petlibro.com



Modell: PLWF002

BRUKSANVISNING

Capsule automatisk vannautomat til kjøledyr

PETLIBRO

Capsule automatisk vannautomat til kjøledyr

Modell: PLWF002

©Libro Corp. Med enerett.

Produsent: Shenzhen Libro Technology Co., Ltd.

Adresse: 12/F, Tower B, GALAXY WORLD, Yabao Road,
Longgang District, Shenzhen, China

Importør i Japan: 株式会社神州

Laget i Kina

PLWF002_V2.0

CAN ICES-3 (B)/NMB-3(B)



Denne enheten er i samsvar med del 15 av FCC-reglene. Bruk er underlagt følgende to betingelser: (1) Denne enheten skal ikke forårsake skadelig interferens, og (2) denne enheten må godta all mottatt interferens, inkludert interferens som kan forårsake uønsket drift.

Les denne bruksanvisningen grundig før du bruker produktet, og ta vare på den for fremtidig oppslag.

INNHOLD

Norsk

| | |
|------------------|----|
| SIKKERHETSTILTAK | 01 |
| GARANTI | 04 |
| PRODUKTOVERSIKT | 05 |
| HVORDAN BRUKE | 07 |
| VEDLIKEHOLD | 10 |
| FEILSØKING | 11 |
| SPESIFIKASJONER | 12 |

SIKKERHETSTILTAK

! Advarsel

- Kast alt emballasjemateriale på riktig måte. Hold plastposer unna barn og kjæledyr, da de kan kvele folk.
- IKKE la barn leke med, i eller rundt vannautomaten.
- For å unngå skade, må man holde øye når apparatet brukes i nærheten av barn.
- IKKE bruk vannautomaten med kjæledyr som ikke kan nå matbrettet eller som er fysisk funksjonshemmet.
- IKKE plasser fremmedlegemer i vannautomaten.
- IKKE demonter vannautomaten på annen måte enn som beskrevet i denne brukerhåndboken.
- IKKE bruk vannautomaten til noe annet enn tiltenkt bruk.
- Bruk kun tilbehør som er anbefalt eller solgt av produsenten. Bruk av tilbehør som ikke er anbefalt eller solgt av produsenten kan føre til en usikker tilstand. Ikke modifier vannautomaten.
- Ikke bruk apparatet hvis det ikke fungerer eller har blitt skadet. Ikke forsøk å reparere enheten selv. Kontakt vår kundeservice umiddelbart for mer informasjon.
- Av sikkerhetshensyn må strømforsyningen kobles fra når apparatet ikke er i bruk.
- Koble fra strømforsyningen før vedlikehold og rengjøring av maskinen.
- Koble apparatet fra stikkontakten når det ikke er i bruk, før deler tas av og på og før rengjøring.
- Strømadapteren og ledningspluggen må ikke dekkes av vann under rengjøring.
- Dette produktet er kun til innendørs bruk.
- Dette produktet kan ikke kjøre uten vann.

- Trekk aldri i strømledningen når du tar støpselet ut av stikkontakten.
- Hvis støpselet til enheten blir våt, slår du av strømmen til stikkontakten. IKKE prøv å koble fra.
- Kontroller enheten etter installasjon. IKKE koble til hvis det er vann på kontakten eller støpselet.
- For å unngå å snuble bør strømledningen alltid plasseres unna fottrafikk.
- Ikke bruk apparatet på badet.
- Skift filteret annenhver uke eller når vannflyten er merkbart redusert. Med to eller flere katter kan du måtte bytte filterne oftere hvis de blir blokkert.

FORSIKTIG

- IKKE la kjæledyr tygge på eller svelge noen deler. Hvis du er bekymret for strømledningen, kan du kjøpe en ledningskanal (en beskyttelse i hardplast) hos en jernvarebutikk for å beskytte strømledningen.
- Hvis det må brukes skjøteledning, bør man bruke en med riktig klassifisering.
- IKKE installer eller oppbevar vannautomaten der den vil bli utsatt for vær eller temperaturer under 0 °C / 40 °F.
- Les og følg alle viktige merknader som står på vannautomaten og i emballasjen.

Denne enheten er i samsvar med del 15 av FCC-reglene. Bruk er underlagt følgende to betingelser:

- (1) apparatet kan ikke forårsake skadelige forstyrrelser, og
- (2) apparatet skal akseptere mottatt interferens, inkludert interferens som kan forårsake uønsket drift.

Endringer eller modifiseringer på enheten som utføres uten uttrykkelig godkjenning av parten som er ansvarlig for å oppfylle kravene, vil føre til at brukerens rett til å bruke utstyret oppheves.

MERK:

Tester av dette utstyret viser at det ikke overskrider grenseverdiene for digitalt utstyr av klasse B, slik disse fremgår av del 15 av FCC-regelverket. Disse grenseverdiene er utformet for å gi rimelig beskyttelse mot skadelig interferens i boligområder. Dette utstyret generer, bruker og kan utstråle radiofrekvensenergi og kan, hvis det ikke installeres og brukes i overensstemmelse med instruksjonene, forårsake skadelige forstyrrelser på radiokommunikasjon. Det finnes imidlertid ingen garanti for at interferens ikke vil oppstå i en bestemt installasjon. Hvis dette utstyret forårsaker skadelige forstyrrelser i radio- eller TV-mottak, noe som kan fastslås ved å skru apparatet av og på, oppfordres brukeren til å prøve å rette på forstyrrelsene gjennom ett eller flere av følgende tiltak:

- Vend eller flytt mottakerantennen.
- Øk avstanden mellom utstyret og mottakeren.
- Koble utstyret til en stikkontakt på en annen strømkrets en den som mottakeren er tilkoblet.
- Kontakt forhandleren eller en erfaren radio-/tv-reparatør for hjelp.

Denne enheten inkludert antenne(r) må ikke plasseres eller brukes sammen med andre antenner eller sendere.

Erklæring vedrørende strålingseksponering

For å opprettholde samsvar med FCCs retningslinjer for RF-eksponering bør dette utstyret installeres og brukes med minimum en avstand på 20 cm fra kroppen din.

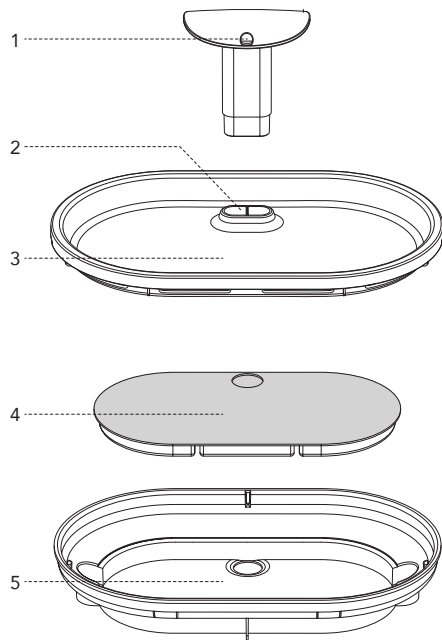
GARANTI

- 1 års garanti
- Livstidsstøtte

Du kan få veiledning om produktbruk og garantiforlengelse ved å kontakte vårt kundeservice via e-post: **support@petlibro.com**

Hvis du har spørsmål knyttet til bestillinger kan du kontakte forhandleren.

PRODUKTOVERSIKT



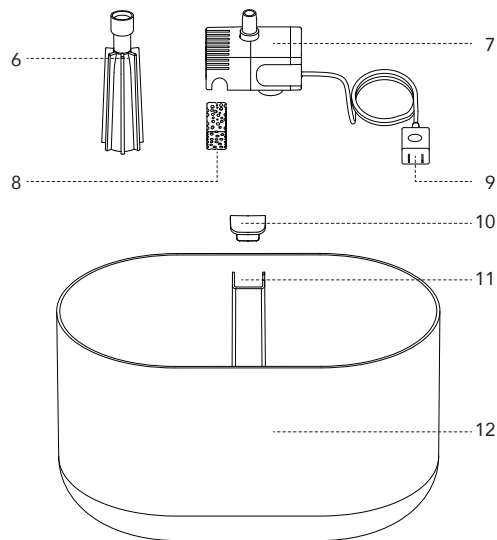
1) Tut

2) Vannuttak

3) Vannbrett

4) Filter

5) Filterbrett



6) Vannrør

7) Vannpumpe med strømledning

8) Skumfilter

9) Lader

10) Myk plugg

11) Kabelspor

12) Vannbeholder

HVORDAN BRUKE

1. Bløtlegg filteret i en ren bolle i 5 minutter, og skyll filteret grundig med vann fra springen.

Merknader:

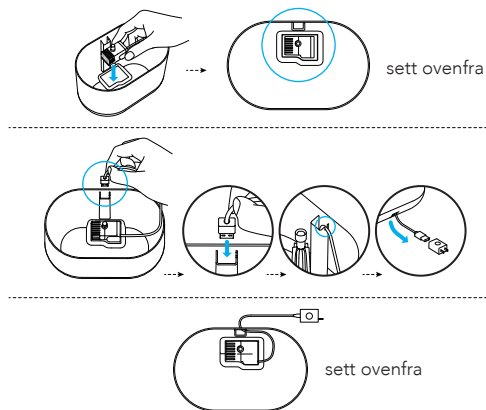
1) Filteret må være helt gjennomvått før vannautomaten slås på. Ellers kan det hende at vann ikke strømmer jevnt gjennom filteret og føre til søl.

2) Ikke bløtlegg filteret i vannbeholderen til vannautomaten, da det kan være støv på overflaten.



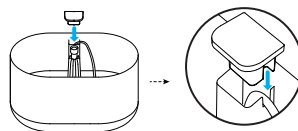
2. Plasser pumpen i henhold til formen til det nedre sporet. Trykk pumpen for å få sugekoppene under pumpen til å feste seg godt. Sett ledningen i sporet.

Merk: Pumpen må festes i riktig posisjon i beholderen.



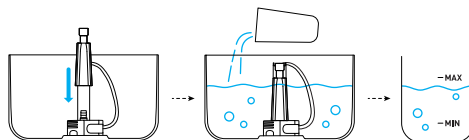
3. Sett på den myke pluggen

For å forhindre vannlekkasje og feste strømledningen godt i ledningssporet må du justere ledningssporet når du setter på den myke pluggen.

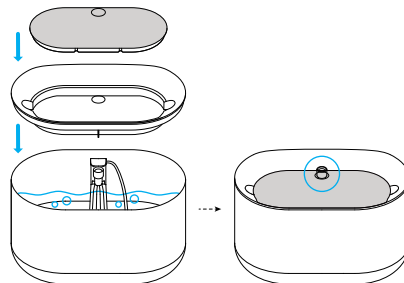


4. Monter silikonrøret på pumpen. Hell vann i beholderen.

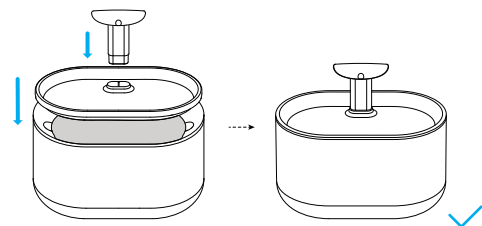
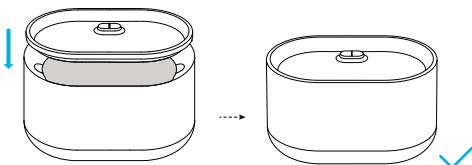
Merk: Vannstanden må holdes mellom Min.- og Maks.-nivået. Pumpen svikter hvis den går tørr.



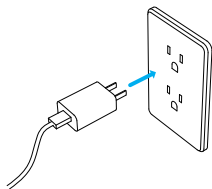
5. Installer filterbrettet og plasser filteret på filterbrettet. Trykk godt ned for å sikre at rørtuttet kommer ut.



6. Monter vannbrettet. Monter tuten eller ikke, avhengig av hvordan kjæledyret liker å drikke.



7. Koble til strømadapteren.



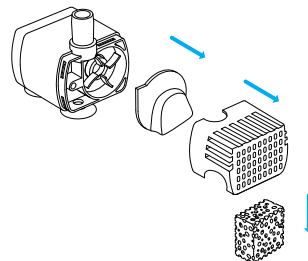
VEDLIKEHOLD

- 1) Bytt filter og skum hver 2. uke.
- 2) Rengjør pumpen og vannautomaten annenhver uke.
- 3) For å forlenge pumpens levetid bør du fylle på vann før du starter maskinen.

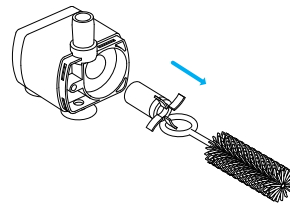
Slik rengjør du pumpen

1. Fjern pumpedekelet og løpehjulet i rekkefølge.

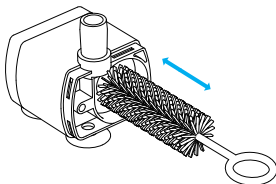
Merk: Skumfilteret er i pumpedekelet og skal skiftes annenhver uke.



2. Fjern løpehjulet ved børstekroken.



3. Bruk børsten til å rengjøre delene med vann.



Tips: Børsten kan også brukes til å rengjøre tuten. Tuten bør rengjøres annenhver uke.

FEILSØKING

| Problem | Løsning |
|-------------------------------------------------------------------|------------------------------------------------------------------------------------------------------------------------------------------------------------------------------------------------------------------------------------------------------------|
| Vann renner ofte ut av vannbrettet. | Filteret er kanskje ikke helt gjennomvått. Legg filteret i bløt i en ren skål (ikke i vannbeholderen) i 5 minutter før det brukes for første gang. |
| Pumpen slutter å virke. | 1) Fyll vann mellom MIN. og MAKS. Pumpen svikter hvis den går tørr. 2) Rengjør pumpen, vannbeholderen og vanntrauet. 3) Hvis løsningene ovenfor ikke fungerer, kan du kontakte oss på support@petlibro.com |
| Hvor ofte bør filterne byttes? Hvor får man tak i dem? | Filterne bør skiftes annenhver uke. Kontakt oss på support@petlibro.com for å kjøpe nye filtere. |
| Hvorfor må jeg bløtlegge filteret før det brukes for første gang? | Filterne absorberer mer vann (og rengjør derfor mer vann) når de er våte og utvidet. Når filteret bløtlegges, fjernes partikler som kan ha lagt seg på filteret. |
| Hastigheten vann kommer utgang reduseres. | Før apparatet brukes for første gang (eller etter at det har vært satt bort en stund), må vannpumpen slippe ut luft. Det er normalt om vannet kommer ut tregere. |

SPESIFIKASJONER

PLWF002 (ABS)

| | |
|---------------------------|--------------------------------------------------|
| Modell | PLWF002 |
| Strømadapter | Inngang: 100–240 V 50/60 Hz Utgang: 5 V / 1 A |
| Materiale | ABS |
| Vannbeholderens kapasitet | 2,1 l |
| Mål | 225 x 141,5 x 140 mm / 8,9 x 5,6 x 5,5 tommer |
| Nettvekt | 751 g / 26,5 oz |

PLWF002 (ABS og rustfritt stål)

| | |
|---------------------------|--------------------------------------------------|
| Modell | PLWF002 |
| Strømadapter | Inngang: 100–240 V 50/60 Hz Utgang: 5 V / 1 A |
| Materiale | ABS og rustfritt stål |
| Vannbeholderens kapasitet | 2,1 l |
| Mål | 225 x 141,5 x 140 mm / 8,9 x 5,6 x 5,5 tommer |
| Nettvekt | 799 g / 28,2 oz |